



شرکت صنایع تهویه دماوند

آبگرمکن خورشیدی



URL: www.damavandac.com

آبگرمکن های خورشیدی

تهویه دماوند

با راندمان بالای جذب انرژی خورشیدی

استفاده از آبگرمکنهای خورشیدی صنایع تهویه دماوند راه حلی مناسب برای حفظ محیط زیست و صرفه جویی در مصرف سوخت بوده و میتواند آب گرم فراوان و ارزان در اختیار شما قرار دهد.

کلکتورهای خورشیدی صنایع تهویه دماوند بصورت استاندارد همراه با پایه و یک منبع ۲۰۰ یا ۳۰۰ لیتری ساخته میشوند. در عین حال این امکان وجود دارد که کلکتور را بدون مخزن یا پایه (جهت نصب روی سقف های شیب دار) بنا به نیاز مصرف کننده ارائه داد. به این ترتیب خریدار میتواند هر یک از ترکیب های توصیه شده در جدول شماره (۲) و یا ترکیب های دیگر جهت مصارف خاص را نیز بسته به مورد استفاده خود بدست آورد.

ملاحظات مربوط به نصب کلکتور:

- ۱- جهت کلکتور باید رو به جنوب باشد تا بتوان از حداکثر تابش نور خورشید استفاده نمود. در محل هایی که این امکان وجود ندارد، بهتر است برای انتخاب تعداد صحیح کلکتور مورد نیاز با دفتر شرکت تهویه دماوند و با نمایندگی های این شرکت مشورت نمایید.
- ۲- زاویه نصب کلکتور نسبت به سطح افق معادل عرض جغرافیایی محل نصب میباشد که میتوانید آنرا از نقشه موجود در این کاتالوگ استخراج نمایید. (بین 28° در مناطق جنوبی تا 38° در مناطق شمالی)
- ۳- جهت حصول کارایی بیشتر و مناسب آب گرمکن های خورشیدی باید برخی نکات در هنگام نصب رعایت شوند، لذا توصیه میشود نصب این کلکتورها را با هماهنگی نمایندگی های این شرکت انجام دهید.

روش انتخاب:

ابتدا با استفاده از جدول شماره (۱) ، منطقه سکونت خود را مشخص سازید، چنانچه محل سکونت شما در این جدول وجود ندارد میتوانید با مراجعه به نقشه موجود در این کاتالوگ، منطقه آب و هوایی آن را مشخص کنید.

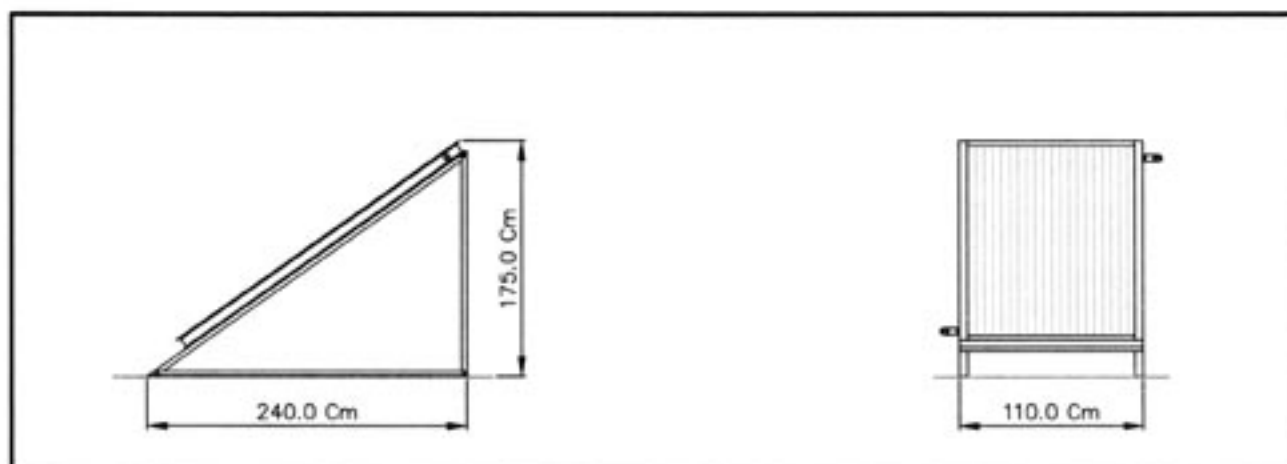
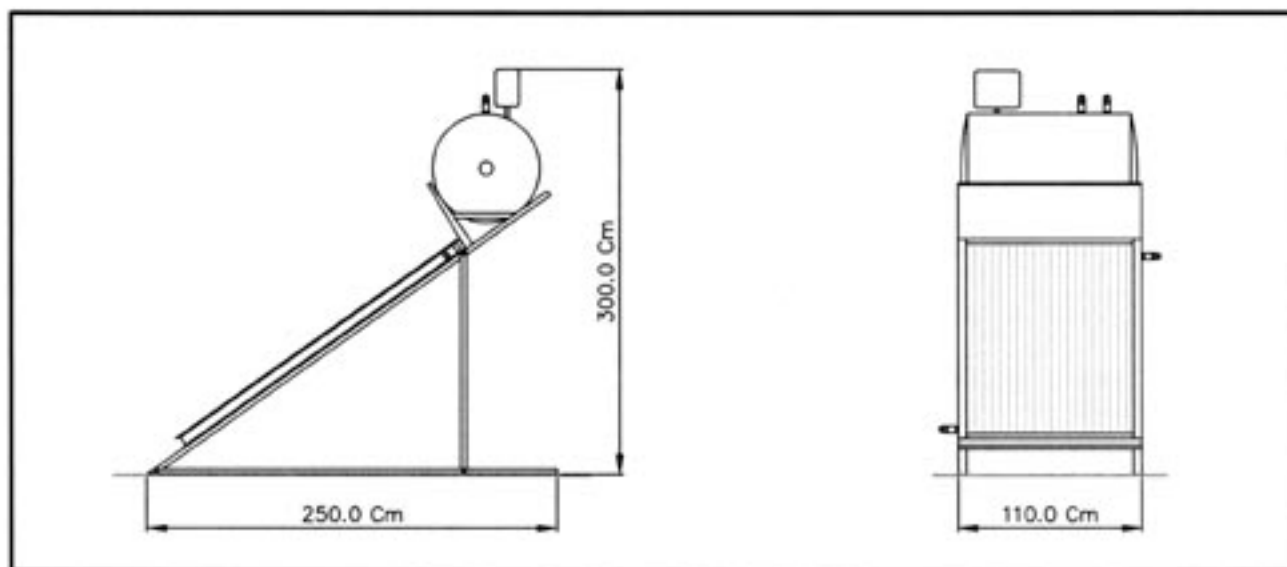
مناطق آب و هوایی	شامل:
سردسیر	اردبیل، خلخال، داران، زنجان، سراب، سردشت، سقز، سنندج، قوچان، نهاوند، همدان و مناطق مشابه.
معتدل سرد	اراک، ارومیه، بجنورد، تبریز، شهرکرد، قزوین، کرج، مراغه، مشهد، میانه و مناطق مشابه.
معتدل بارانی	آستارا، انزلی، آمل، چالوس، رامسر، رشت، ساری، شهسوار، گرگان و مناطق مشابه.
معتدل گرم	اصفهان، بیرجند، تاکستان، نقرش، تهران، خرم آباد، ساوه، شاهرود، شیراز، قم، کرمانشاه، یاسوج و مناطق مشابه.
گرمسیر	آبادان، اهواز، ایرانشهر، ایلام، بافت، بم، بندرعباس، بندر لنگه، بوشهر، یزد، چابهار، خاسک، خاش، رفسنجان، زابل، زاهدان، سیرجان، طبس، کرمان، کنگان، کیش و مناطق مشابه.

جدول شماره (۱): مناطق مختلف آب و هوایی

جهت انتخاب کلکتور و مخزن ذخیره ، برای مصارف خانگی با توجه به تعداد نفرات خانواده میتوانید از جدول شماره (۲) استفاده نمایید. همچنین برای سایر موارد مصرف میتوانید به نمایندگیهای شرکت تهویه دماوند مراجعه نمایید.

نفر ۶		نفر ۴		نفر ۳		منطقه آب و هوایی
ظرفیت مخزن (لیتر)	تعداد کلکتور مورد نیاز	ظرفیت مخزن (لیتر)	تعداد کلکتور مورد نیاز	ظرفیت مخزن (لیتر)	تعداد کلکتور مورد نیاز	
۴۰۰	۴	۳۰۰	۳	۲۰۰	۲	سردسیر
۴۰۰	۳	۳۰۰	۲	۲۰۰	۲	معتدل سرد
۴۰۰	۲	۴۰۰	۲	۲۰۰	۱	معتدل بارانی
۴۰۰	۲	۳۰۰	۲	۲۰۰	۱	معتدل گرم
۳۰۰	۲	۲۰۰	۱	۲۰۰	۱	گرمسیر

جدول شماره (۲): تعداد کلکتور و ظرفیت مخزن بر حسب نفرات خانواده



ابعاد و اندازه های کلکتور خورشیدی

● مزایای اقتصادی:

✳ تولید آب گرم با استفاده از انرژی رایگان خورشید

✳ صرفه جویی قابل توجه در مصرف سوخت

✳ برگشت هزینه اولیه از محل صرفه جویی در کوتاه مدت

● مشخصات کلکتور:

✳ بدنه سبک و مقاوم در برابر خوردگی

✳ راندمان بالای جذب انرژی خورشیدی

✳ قابلیت تنظیم برای حداکثر استفاده از انرژی خورشیدی

✳ عایق ویژه با ضخامت بالا جهت حداقل اتلاف حرارت

✳ قابلیت نصب شیشه یک یا دو جداره

✳ مدار جداگانه حاوی ضد یخ برای نصب در مناطق سردسیر

● مشخصات مخزن ذخیره:

✳ مقاوم در برابر یخ زدگی

✳ قابلیت ذخیره آب برای مدت طولانی

✳ توان ظرفیت های مختلف

● موارد استفاده:

✳ منازل و مجتمعهای مسکونی

✳ اداره ها و مصارف عمومی

✳ ویلاها و استخرها

✳ مصارف صنعتی

✳ حمام های خورشیدی روستایی

● سایر ویژگی ها:

✳ قابل کوپل شدن با سیستم های حرارت

مرکزی و آب گرمکن های سنتی برای

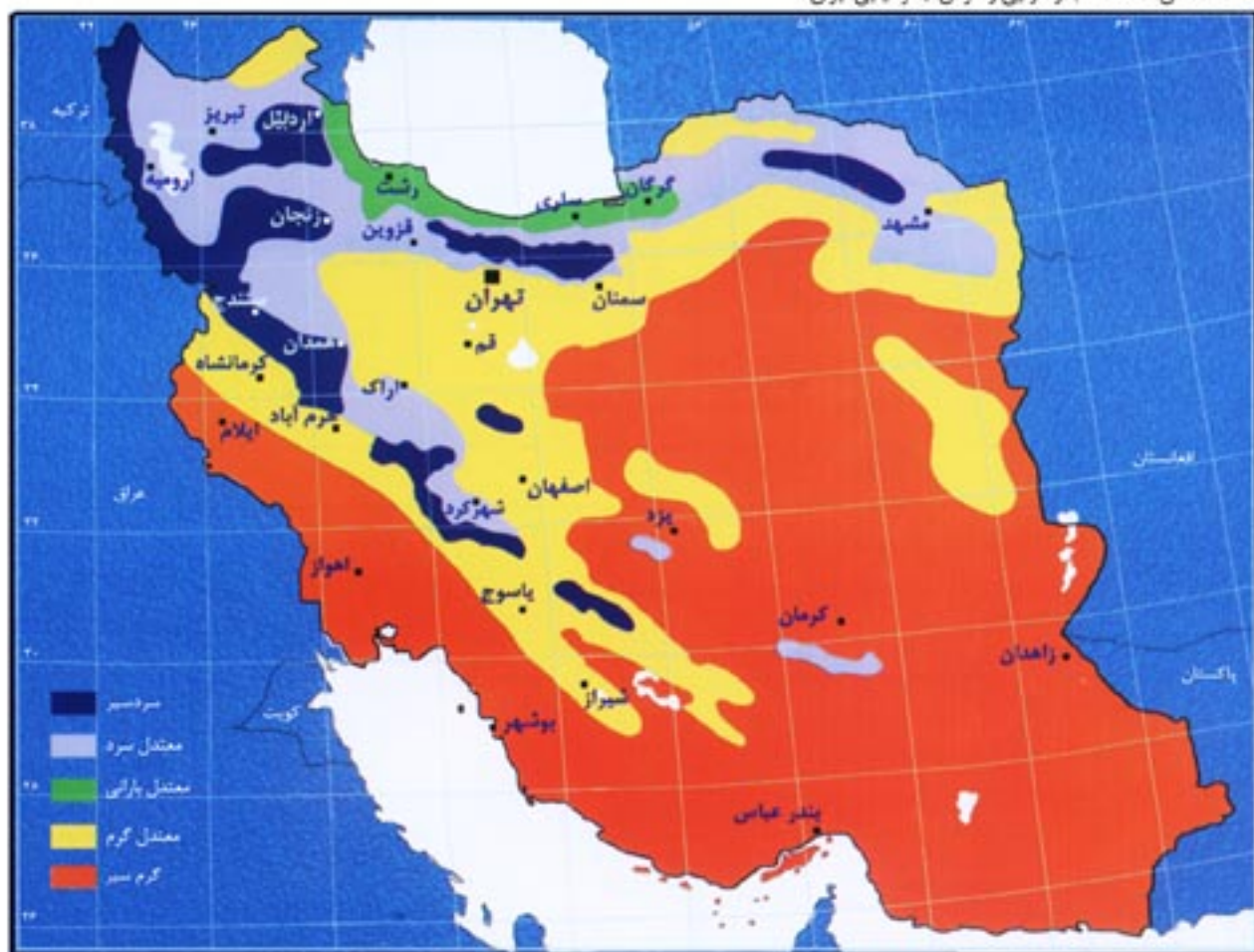
اطمینان از وجود آب گرم دائمی و حداکثر

صرفه جویی در مصرف سوخت

✳ قابلیت نصب المنت حرارتی

✳ سازگار با محیط زیست

نقشه مناطق مختلف آب و هوایی و عرض جغرافیایی ایران



E-Mail: Tahviehd@accir.com

خدمات پس از فروش: ۸۲۷۳۳۴۲

دفتر مرکزی: بزرگراه جلال آل احمد، غرب پل گیشا، ساختمان ۱۳۵، طبقه سوم، تلفن ۸۲۶۲۲۹۹ (خط ۱۰)، فاکس: ۸۲۷۸۵۳۶

کارخانه: کهریزک، منطقه صنعتی تهران، پلاک ۱۲ و ۱۳ و تلفن و فاکس: ۲۵۴۵۳۲۱ و ۲۵۴۷۹۳۳ و ۲۵۴۷۹۳۴ (۰۲۲۹) ص.پ: ۷۳۱-۱۴۵۱۵